

ETA 805.114/124/144/164

INFORMATION
HABILLAGE

FABRIKANTEN
INFORMATION

MANUFACTURING
INFORMATION

11½'''

Spécifications techniques

1. Forme et genre

Calibre rond 11½'''
Affichage analogique.
Quartz: 32'768 Hz
Pierres: 0

2. Dimensions en mm

Diamètre total: 26,20
Diamètre
d'encastage: 25,60

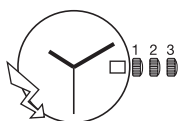
Calibre 805.114

Hauteur sur mouvement: 3,40
Hauteur sur pile: 3,45

Calibre 805.124/144/164

Hauteur sur mouvement: 3,65
Hauteur sur pile: 3,70

3. Fonctions



805.114

Technische Spezifikationen

1. Form und Art

Rundes Kaliber 11½'''
Analoganzeige.
Quarz: 32'768 Hz
Steine: 0

2. Abmessungen in mm

Gesamtdurchmesser: 26,20
Gehäusepassungs-
Durchmesser: 25,60

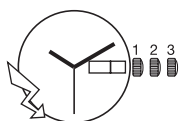
Kaliber 805.114

Werkhöhe: 3,40
Höhe über Batterie: 3,45

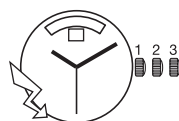
Kaliber 805.124/144/164

Werkhöhe: 3,65
Höhe über Batterie: 3,70

3. Funktionen



805.124



805.144



805.164

Anzeige durch Zeiger:

Kaliber 805.114

Stunden, Minuten, Sekunden.
Datumanzeige im Fenster.

Kaliber 805.124

Stunden, Minuten, Sekunden.
Datum und Tag im Fenster.

Technical specifications

1. Shape and type

Round caliber 11½'''
Analog display.
Quartz: 32'768 Hz
Jewels: 0

2. Dimensions in mm

Overall diameter: 26.20
Case fitting
diameter: 25.60

Caliber 805.114

Movement height: 3.40
Height over battery: 3.45

Caliber 805.124/144/164

Movement height: 3.65
Height over battery: 3.70

3. Functions

Display by means of hands:

Caliber 805.114

Hours, minutes, seconds.
Date in window.

Caliber 805.124

Hours, minutes, seconds.
Date and day in window.



Calibre 805.144

heures, minutes, secondes.
Quantième à guichet à 3h.
Jour à guichet extérieur à 12h.

Calibre 805.164

heures, minutes, secondes.
Quantième à guichet.
Aiguille 24 heures ou 2ème fuseau horaire.

4. Manipulations et corrections

Tige de mise à l'heure à 3 positions:

Pos. 1 Position de marche.

Pos. 2 **Calibre 805.114**

correction rapide de la date.

Calibre 805.124/144

correction rapide de la date et du jour.

Calibre 805.164

correction rapide de la date (sens anti-horaire) et correction de l'affichage 24h (sens horaire).

Pos. 3 Mise à l'heure, arrêt mécanique de la seconde.

Les montres ne doivent pas être stockées avec la couronne en position 3, car augmentations de la consommation!

5. Principe de construction

Mouvement indémontable. Le pont de rouage et la platine sont fabriqués en matière synthétique et assemblés par un procédé spécial.

Les roues et la bobine sont entièrement recouvertes par le pont de rouage (protection optimale).
Moteur pas à pas ETA 180°/s.
Réglage de la marche par inhibition.

Circuit économiseur de courant (asservissement et hachage).

La pile est retenue par la bride latérale, respectivement par le fond de boîte.

6. Habillage

Fixation du mouvement par cercle d'emboîtement, sans vis.

Indications pour cadran

Le cadran doit être maintenu par la boîte. Les pieds de cadran sont positionnés par deux trous dans la platine.

Kaliber 805.144

Stunden, Minuten, Sekunden.
Datumanzeige im Fenster bei 3 Uhr.
Tag im Fenster aussen bei 12 Uhr.

Kaliber 805.164

Stunden, Minuten, Sekunden.
Datumanzeige im Fenster.
24-Stunden-Zeiger oder zweite Zeitzone.

4. Manipulationen und Korrekturen

Zeigerstellwelle mit 3 Stellungen:

Pos. 1 Gangstellung.

Pos. 2 **Kaliber 805.114**

Schnellkorrektur des Datums.

Kaliber 805.124/144

Schnellkorrektur des Datums und des Tages.

Kaliber 805.164

Schnellkorrektur des Datums (gegen den Uhrzeigersinn) und Korrektur der 24-Stunden-Anzeige (im Uhrzeigersinn).

Pos. 3 Zeigerstellung, mechanischer Sekundenstopp.

Die Uhren dürfen nicht mit der Krone in Stellung 3 gelagert werden, Erhöhter Stromverbrauch!

5. Konstruktionsprinzip

Nicht zerlegbares Werk. Die Räderwerkbrücke und die Werkplatte sind aus Kunststoff hergestellt und werden in einem Spezialverfahren zusammengefügt.

Die Räder und die Spule sind von der Räderwerkbrücke ganz überdeckt (optimaler Schutz).

Schrittmotor ETA 180°/Sek.

Gangregulierung durch Digital-Abgleich (Inhibition).

Stromsparende Motorsteuerung (automatisch angepaßte und gehackte Motorimpulse).

Die Batterie wird durch den seitlichen Batteriebügel bzw. durch den Gehäuseboden gehalten.

6. Ausstattung

Werkbefestigung durch Gehäuse-ring, ohne Schrauben.

Angaben für das Zifferblatt

Das Zifferblatt muß vom Gehäuse festgehalten werden. Die Füße werden durch zwei Löcher in der Werkplatte positioniert.

Caliber 805.144

Hours, minutes, seconds.
Date in window at 3 o'clock.
Day in external window at 12 o'clock.

Caliber 805.164

Hours, minutes, seconds.
Date in window.
24 hour hand or second time zone.

4. Handling and corrections

Handsetting stem with 3 positions:

Pos. 1 Running position.

Pos. 2 **Caliber 805.114**

Quick correction of date.

Caliber 805.124/144

Quick correction of date and day.

Caliber 805.164

Quick correction of date (anti-clockwise) and correction of 24 hour display (clockwise).

Pos. 3 Time setting, mechanical stopping of second.

The watches must not be stocked with the crown in positions 3, the current consumption is higher!

5. Principle of construction

The movement cannot be dismantled. The train wheel bridge and the main plate are made of synthetic material and are assembled by a special process.

The wheels and the coil are completely covered by the train wheel bridge (optimal protection).

Stepping motor ETA 180°/s.

Rate adjustment through inhibition.

Integrated circuit with current saving drive system (adaptive and chopped motor pulses).

The battery is held by the lateral bridle, resp. by the case back.

6. Casing

Movement fixed by casing ring without screws.

Indications for the dial

The dial has to be held in place by the case. The dial feet are positioned by two holes in the main plate.

L'anglage des pieds doit être respecté, selon le plan.

Die Füße müssen Ansträgungen nach Plan aufweisen.

The feet corners must be chamfered as shown on the plan.

Emboîtage

Afin d'éviter des dégâts importants au mouvement lors de chocs accidentels sur la couronne de mise à l'heure, il est nécessaire de contrôler lors de l'emboîtage que l'espace entre la couronne et la carrure soit de 0,10 mm au maximum (voir plan TIGE:LONGUEUR, POSITION COURONNE).

Werkeinbau

Zur Vermeidung von Schäden am Werk infolge von zufälligen Schlägen auf die Krone der Stellwelle muß beim Werkeinbau der Abstand zwischen Krone und Gehäusemittelteil überprüft werden, er darf höchstens 0,10 mm betragen (siehe Plan STELLWELLE: LAENGE, KRONENPOSITION).

Casing

To prevent major damage to the movement if the setting stem crown is inadvertently knocked, it is necessary to make sure that the gap between the crown and the middle is no more than 0.10 mm when fixing the movement in its case (see the plan STEM:LENGTH, CROWN POSITION).

Tige de mise à l'heure:

La tige de mise à l'heure est coupée derrière la couronne de travail à la longueur voulue et réutilisée.

La tige de mise à l'heure est arrachable.

Force d'arrachage = 25 N (+10/-5).

Normalement pour extraire la tige de mise à l'heure, il faut dévisser la vis de tirette.

Si l'accès à la vis n'est pas possible (boîte monocoque), on tire la couronne dans la position 3 et en la tournant légèrement, on extrait la tige.

Lors de l'introduction de la tige de mise à l'heure, tourner légèrement celle-ci afin de ne pas abîmer la denture du renvoi de mise à l'heure.

Zeigerstellwelle:

Die Zeigerstellwelle wird hinter der Arbeitskrone auf die gewünschte Länge abgeschnitten und wiederverwendet.

Die Zeigerstellwelle ist ausreißbar.

Ausreißkraft = 25 N (+10/-5).

Die Zeigerstellwelle wird normalerweise nach Lösen der Winkelhebel-Schraube entfernt.

Wenn der Winkelhebel-Schraube nicht zugänglich ist (Monocoque-Gehäuse), zieht man die Krone in Position 3 und entfernt die Welle durch leichtes Drehen.

Beim Einsetzen der Zeigerstellwelle muß diese leicht gedreht werden, um die Zähnung des Zeigerstellrads nicht zu beschädigen.

Handsetting stem:

The hand setting stem is cut behind the working crown to the desired length and reused.

The hand setting stem can be forced out.

Extraction force = 25 N (+10/-5).

The hand setting stem is normally removed by unscrewing the screw for the setting lever.

If the handsetting stem cannot be accessed (monocoque case), pull the crown to position 3 and turn slightly to remove the stem.

When introducing the hand setting stem, turn it slightly in order not to damage the toothing of the setting wheel.

Aiguilles

Indication pour aiguilles: voir le plan d'aiguillage.

Les aiguilles de seconde et de minute doivent être équilibrées. (voir plan d'aiguillages)

Le respect des balourds indiqués garantit la résistance aux chocs selon les normes en vigueur.

Zeiger

Angaben für Zeiger: siehe Plan Zeigerwerkhöhen.

Die Sekunden- und Minutenzeiger müssen ausgewuchtet sein. (siehe Zeigerwerkhöhenplan)

Bei Einhaltung der angegebenen Unwuchtwerte wird die Stosssicherheit laut einschlägigen Normen gewährleistet.

Hands

Indications for hands: see hand-fitting drawing.

The second hand and the minute hand must be balanced. (see hand fitting heights plan)

Observation of the unbalances indicated guarantees shock-resistance in accordance with current standards.

Pose des aiguilles

Lors de la pose des aiguilles, le fond du mouvement doit reposer à plat sur un appui dur.

Pour l'aiguille de seconde, la force de chassage ne doit pas dépasser 30N (3,0 kp).

Zeigersetzen

Beim Zeigersetzen muß der Gehäuseboden auf einer harten Unterlage flach aufliegen.

Für den Sekundenzeiger darf der Aufpressdruck 30N (3,0 kp) nicht übersteigen.

Hand-fitting

For the hand-fitting, the case back must be lying flat on a hard support.

For the second hand the press-in force must not exceed 30N (3.0 kp).

7. Outillage

Outil pour contrôle des guichets de l'indicateur de quantième.

7. Werkzeuge

Werkzeug zur Kontrolle der Datumanzeigerfenster.

7. Tool

Tool for controlling the windows of the date indicator.

Cet outil peut être commandés chez:

ETA SA
 Manufacture Horlogère Suisse
 Customer Service
 Bahnhofstrasse 9
 P.O. Box 359
 CH - 2540 Grenchen
 Tél: +41 (0)32 655 27 77
 Fax: +41 (0)32 655 84 30
 e-mail: etacs@eta.ch

Dieses Werkzeug kann bei folgender Adresse bestellt werden:

ETA SA
 Manufacture Horlogère Suisse
 Customer Service
 Bahnhofstrasse 9
 P.O. Box 359
 CH - 2540 Grenchen
 Tel: +41 (0)32 655 27 77
 Fax: +41 (0)32 655 84 30
 e-mail: etacs@eta.ch

This tool can be ordered from:

ETA SA
 Manufacture Horlogère Suisse
 Customer Service
 Bahnhofstrasse 9
 P.O. Box 359
 CH - 2540 Grenchen
 Phone: +41 (0)32 655 27 77
 Fax: +41 (0)32 655 84 30
 e-mail: etacs@eta.ch

8. Alimentation

Pile à l'oxyde d'argent
 U = 1,55 V, type «Low drain».
 Ø 7,90 mm, hauteur 2,60 mm.
 Capacité 32 mAh (Renata).
 Renata, Varta, Energizer, Rayovac
 No 397, SR 726 SW.

8. Stromversorgung

Silberoxyd-Batterie
 U = 1,55 V, Typ «Low Drain».
 Ø 7,90 mm, Höhe 2,60 mm.
 Kapazität 32 mAh (Renata).
 Renata, Varta, Energizer, Rayovac
 Nr. 397, SR 726 SW.

8. Current supply

Silver oxide battery
 U = 1.55 V, «Low Drain» type.
 Ø 7.90 mm, height 2.60 mm.
 Capacity 32 mAh (Renata).
 Renata, Varta, Energizer, Rayovac
 No. 397, SR 726 SW.

9. Performances

9. Leistungen

9. Performances

Critères Kriterien Criteria	Conditions Bedingungen Conditions	MIN	TYP	MAX	Unités Einheiten Units
Consommation mouvement Stromaufnahme Uhrwerk Power consumption movement	U = 1,55 V T= 25° C	0,60	0,95	1,30	µA
Marche instantanée Momentaner Gang Instantaneous rate	805.1x4	-1,0	+0,10	+1,0	s/d
Température de fonctionnement Betriebstemperatur Operating temperature		0		+50	°C
Résistance aux chocs Stoss-Sicherheit Shock-resistance	NIHS 91 - 10				
Résistance aux champs magnétiques Magnetfeldabschirmung Resistance to magnetic influences	norme magnétique Magnetismus-Norm magnetism standard	1600 20			A/m Oe
Couple utile sur aig. minute Drehmoment auf Min. Zeiger Useful torque on min. hand	805.1x4	160	250		µNm
Couple utile sur aig. seconde Drehmoment auf Sek. Zeiger Useful torque on sec. hand	805.1x4	4,0	7,0		µNm
Autonomie théorique de pile Autonomie theoretisch Autonomy theoretic of battery	32 mAh		46		mois Monate months
CEM / Compatibilité électromagnétique EMV / Elektromagnetische Verträglichkeit EMC / Electromagnetic compatibility	EN 50082-1, EN 50081-1				CE Conforme CE Konform CE Conform

10. Contrôle à réception

Les documents utilisés pour le «Contrôle à réception mouvements» sont à votre disposition chez ETA SA.

11. Contrôle de la marche

La période d'inhibition est de **60 secondes.**

La mesure de la marche ne peut se faire qu'avec un appareil permettant une mesure pendant 60 secondes ou même un multiple de 60 secondes.

La mesure de la marche doit avoir lieu à une température comprise entre 20°C et 30°C.

Sous réserve de toutes modifications.

10. Eingangskontrolle

Die Dokumente für die «Werkeingangsprüfung» stehen bei ETA SA zu Ihrer Verfügung bereit.

11. Gangkontrolle

Die Inhibitions-Periode beträgt **60 Sekunden.**

Der Gang kann nur mit einem Instrument gemessen werden, das eine Messung während einer Zeitspanne von 60 Sekunden oder einem Vielfachen davon erlaubt.

Die Gangmessung muß bei einer Temperatur von 20°C bis 30°C erfolgen.

Änderungen vorbehalten.

10. Incoming inspection

The checking documents used for the «Incoming inspection movements» can be put at your disposal by ETA SA.

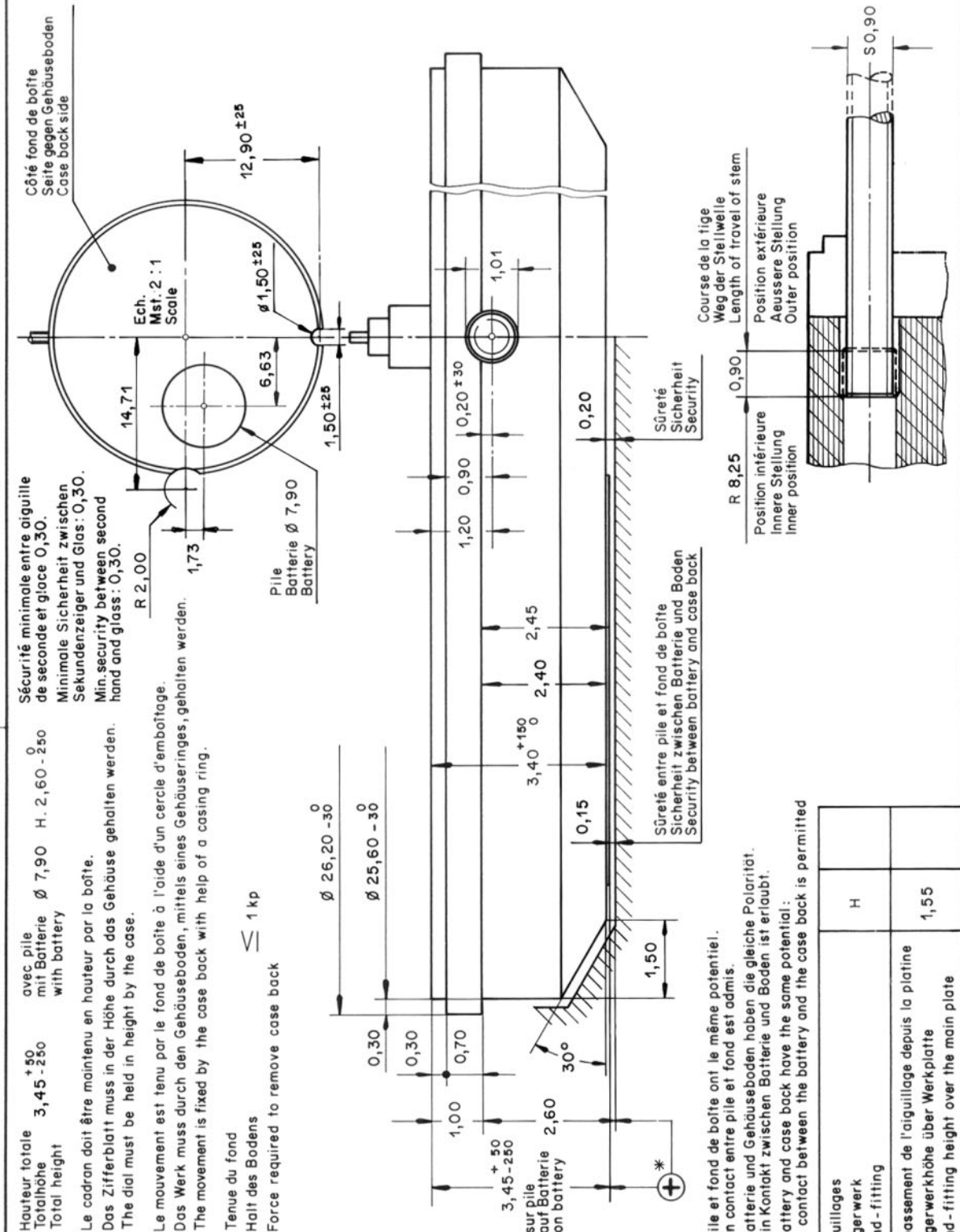
11. Checking the rate

The inhibition period is **60 seconds.**

The rate must be checked with an instrument that allows measuring over one or several periods of 60 seconds.

Check the rate at a temperature between 20°C and 30°C.

All modifications reserved.



Cage pour boîte Uhrwerkgestell für Gehäuse Frame for case		Cal. 805.111/114 805.701/711	
Hauteur totale Total height 3,45 - 250	avec pile mit Batterie with battery Ø 7,90 H. 2,60 - 250	Echelle Scale Mst. 2 : 1	Echelle Scale Mst. 2 : 1
Le cadran doit être maintenu en hauteur par la boîte. Das Zifferblatt muss in der Höhe durch das Gehäuse gehalten werden. The dial must be held in height by the case.	Le mouvement est tenu par le fond de boîte à l'aide d'un cercle d'emboîtement. Das Werk muss durch den Gehäuseboden, mittels eines Gehäuseeinges, gehalten werden. The movement is fixed by the case back with help of a casing ring.	Sécurité minimale entre aiguille de seconde et glace 0,30. Minimale Sicherheit zwischen Sekundenzeiger und Glas : 0,30. Min. security between second hand and glass : 0,30.	Sécurité minimale entre aiguille de seconde et glace 0,30. Minimale Sicherheit zwischen Sekundenzeiger und Glas : 0,30. Min. security between second hand and glass : 0,30.
Tenue du fond Halt des Bodens Force required to remove case back ≤ 1 kp	* Pile et fond de boîte ont le même potentiel. Batterie und Gehäuseboden haben die gleiche Polarität. Ein Kontakt zwischen Batterie und Boden ist erlaubt. Battery and case back have the same potential : a contact between the battery and the case back is permitted	Aiguillages Zeigerwerk Hand-fitting H	Déposément de l'aiguillage depuis la platine Zeigerwerkhöhe über Werkplatte Hand-fitting height over the main plate 1,55

Änderungen: Modifications:		Masse in mm Dim. en mm Dim. in mm Tol. in 1/1000 mm Tol. en 1/1000 mm Tol. in 1/1000 mm	Gezeichnet: Dessiné: Drawn: hm
Datum: Date:	ETA SA Fabriques d'Ebauches CH-2540 Grenchen	Datum: Date:	Kontrolliert: Contrôlé: Checked:

Nous nous réservons tous les droits sur ce document. Il est confié au destinataire. Il ne peut, sans notre autorisation écrite, être copié, reproduit, communiqué à des tiers.

Für dieses Dokument behalten wir uns alle Rechte vor. Es ist nur für den Empfänger bestimmt. Ohne unsere schriftliche Bewilligung darf es nicht kopiert, vervielfältigt und Dritten zugänglich gemacht werden.

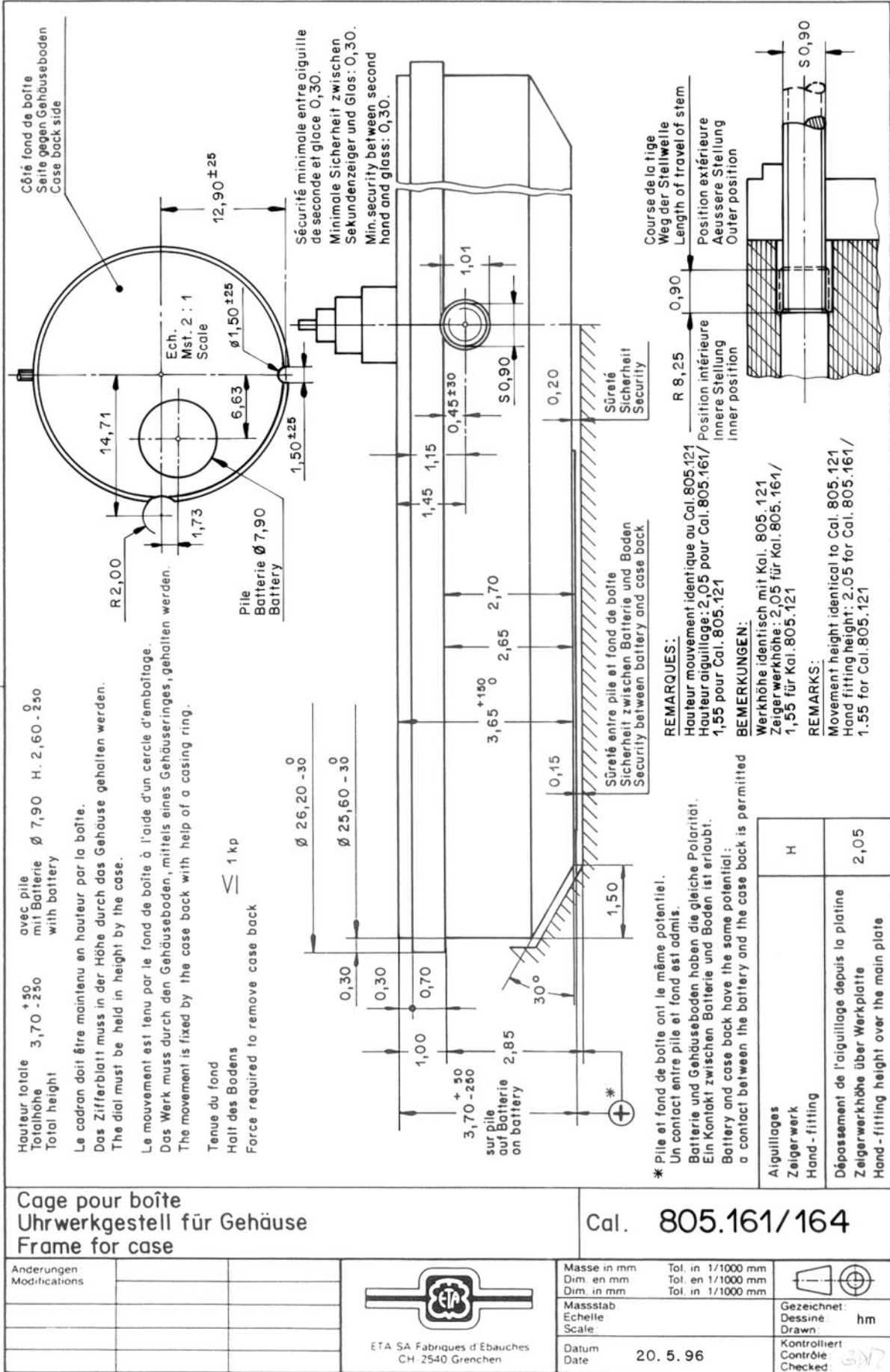
We reserve all rights for this document. It is meant for the recipient only and it may not be copied, printed or given to a third person without our written permission.

Nous nous réservons tous les droits sur ce document. Il est confié au destinataire. Il ne peut, sans notre autorisation écrite, être copié, reproduit, communiqué à des tiers.

Für dieses Dokument behalten wir uns alle Rechte vor. Es ist nur für den Empfänger bestimmt. Ohne unsere schriftliche Bewilligung darf es nicht kopiert, vervielfältigt und Dritten zugänglich gemacht werden.

We reserve all rights for this document. It is meant for the recipient only and it may not be copied, printed or given to a third person without our written permission.

<p>Cage pour boîte Uhrwerkgestell für Gehäuse Frame for case</p>		<p>Cal. 805.121/124/144</p>	
<p>Hauteur totale +50 Total height 3,70 -250 avec pile mit Batterie \varnothing 7,90 H. 2,60 -250 with battery</p> <p>Le cadran doit être maintenu en hauteur par la boîte. Das Zifferblatt muss in der Höhe durch das Gehäuse gehalten werden. The dial must be held in height by the case.</p> <p>Le mouvement est tenu par le fond de boîte à l'aide d'un cercle d'emboîtement. Das Werk muss durch den Gehäuseboden, mittels eines Gehäuseringes, gehalten werden. The movement is fixed by the case back with help of a casing ring.</p> <p>Tenue du fond ≤ 1 kp Halt des Bodens ≤ 1 kp Force required to remove case back</p>			
<p>* Pile et fond de boîte ont le même potentiel. Un contact entre pile et fond est admis. Batterie und Gehäuseboden haben die gleiche Polarität. Ein Kontakt zwischen Batterie und Boden ist erlaubt. Battery and case back have the same potential: a contact between the battery and the case back is permitted.</p>		<p>Sûreté entre pile et fond de boîte Sicherheit zwischen Batterie und Boden Security between battery and case back</p> <p>Sûreté Sicherheit Security</p> <p>Course de la tige Weg der Stellwelle Length of travel of stem</p> <p>Position intérieure Innere Stellung Inner position</p> <p>Position extérieure Äussere Stellung Outer position</p> <p>Sécurité minimale entre aiguille de seconde et glace 0,30. Minimale Sicherheit zwischen Sekundenzeiger und Glas: 0,30. Min. security between second hand and glass: 0,30.</p>	
<p>Aiguilles Zeigerwerk Hand - fitting</p> <p>Dépossement de l'aiguille depuis la platine Zeigerwerkhöhe über Werkplatte Hand - fitting height over the main plate</p>		<p>H</p> <p>1,55</p>	
<p>Anderungen Modifications</p>		<p>ETA SA Fabriques d'Ebauches CH-2540 Grenchen</p>	
<p>Masse in mm Dim. en mm Dim. in mm</p> <p>Masse in mm Tol. in 1/1000 mm Dim. en mm Tol. en 1/1000 mm Dim. in mm Tol. in 1/1000 mm</p> <p>Masse in mm Tol. in 1/1000 mm Dim. en mm Tol. en 1/1000 mm Dim. in mm Tol. in 1/1000 mm</p>		<p>Gezeichnet: Dessiné: Drawn: hm</p> <p>Kontrolliert: Contrôle: Checked: ffc</p>	
<p>Datum Date</p> <p>3. 12. 90</p>		<p>Datum Date</p> <p>3. 12. 90</p>	



Nous nous réservons tous les droits sur ce document. Il est confié au destinataire. Il ne peut, sans notre autorisation écrite, être copié, reproduit, communiqué à des tiers.

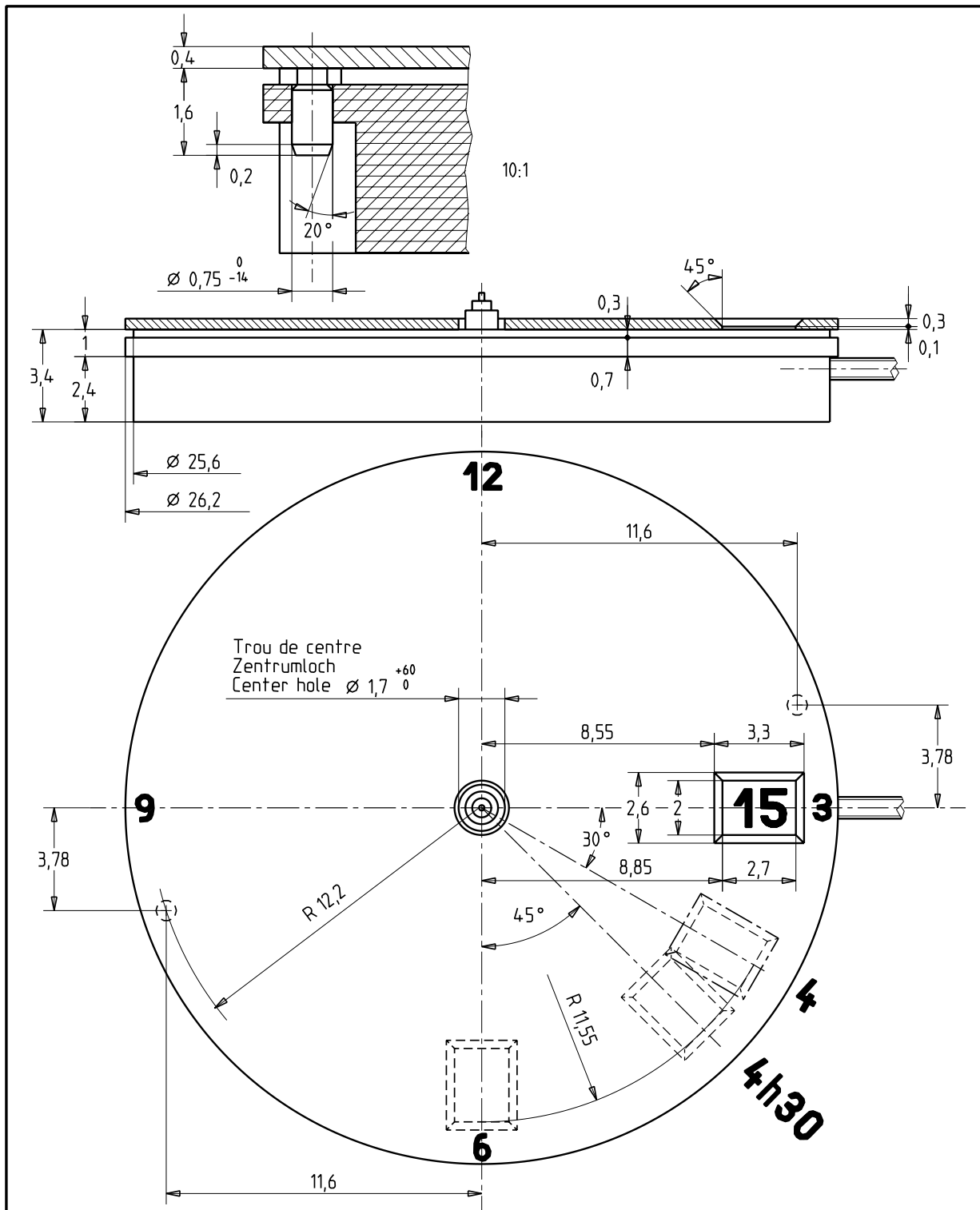
Für dieses Dokument behalten wir uns alle Rechte vor. Es ist nur für den Empfänger bestimmt. Ohne unsere schriftliche Bewilligung darf es nicht kopiert, vervielfältigt und Dritten zugänglich gemacht werden.

We reserve all rights for this document. It is meant for the recipient only and it may not be copied, printed or given to a third person without our written permission.

We reserve all rights for this document. It is meant for the recipient only and it may not be copied, printed or given to a third person without our written permission.

Für dieses Dokument behalten wir uns alle Rechte vor. Es ist nur für den Empfänger bestimmt. Ohne unsere schriftliche Bewilligung darf es nicht kopiert, vervielfältigt und Dritten zugänglich gemacht werden.

Nous nous réservons tous les droits sur ce document. Il est confié au destinataire. Il ne peut, sans notre autorisation écrite, être copié, reproduit, communiqué à des tiers.



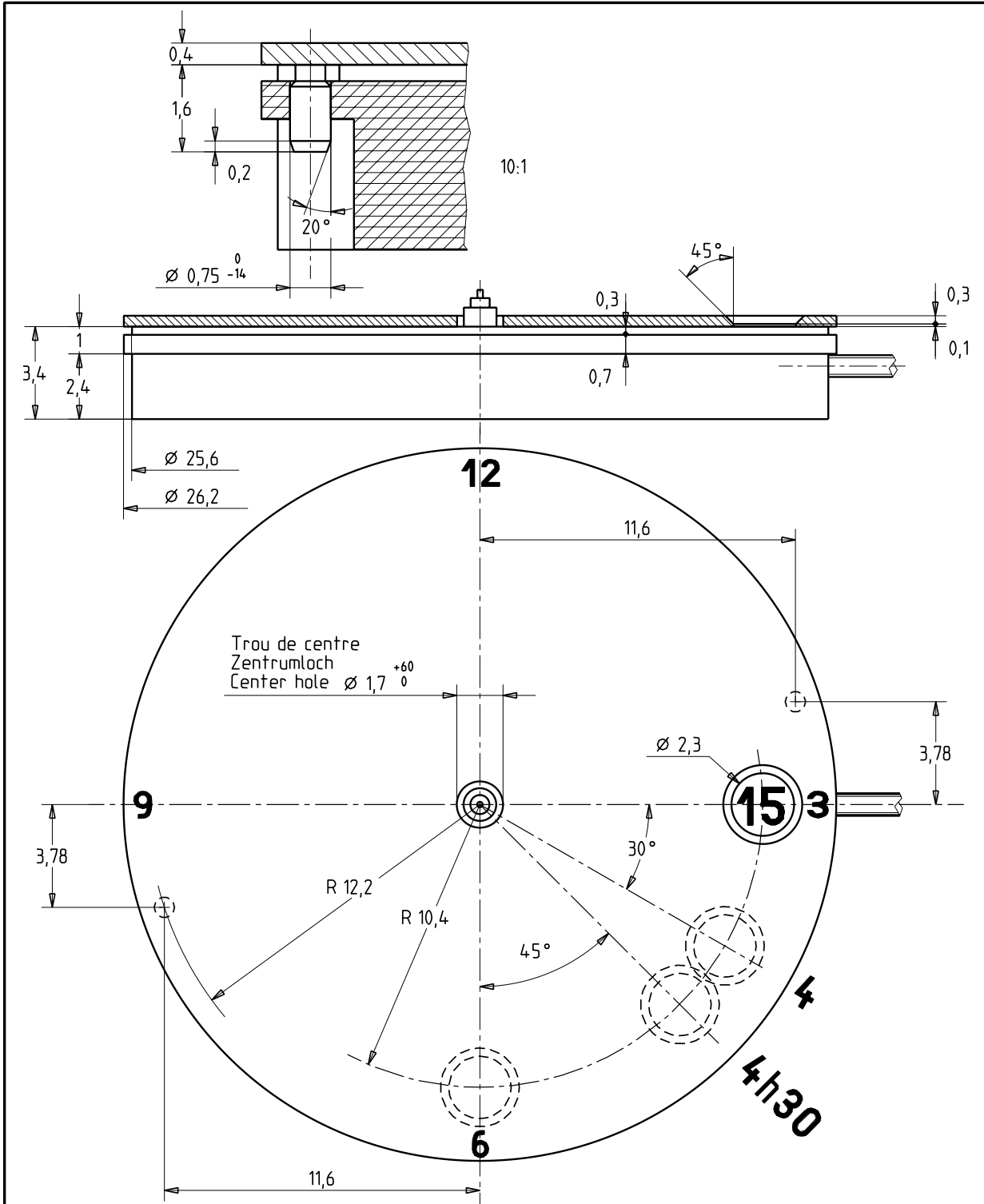
Kaliber / Calibre / Caliber		Massstab Echelle Scale		EUCLID321B	
805.111/114					Masse in mm Dimensions en mm Dimensions in mm
INDICATIONS POUR CADRAN		Version	Revision Révision	Blatt Feuille Sheet	
INDICATIONS FOR DIAL					Z0015298
Ersatz für En remplacement de Replacement for		Klass. Class.		KUN	
14.09.90		ZVACC			
Aenderung Modification	Geprüft Contrôlé	Freigegeben Libéré	Erstellt Établi Created	Geprüft Contrôlé	Freigegeben Libéré
			21.01.2000 HAM	26.01.2000 SAC	26.01.2000 FEU



Nous nous réservons tous les droits sur ce document. Il est confié au destinataire. Il ne peut, sans notre autorisation écrite, être copié, reproduit, communiqué à des tiers.

Für dieses Dokument behalten wir uns alle Rechte vor. Es ist nur für den Empfänger bestimmt. Ohne unsere schriftliche Bewilligung darf es nicht kopiert, vervielfältigt und Dritten zugänglich gemacht werden.

We reserve all rights for this document. It is meant for the recipient only and it may not be copied, printed or given to a third person without our written permission.



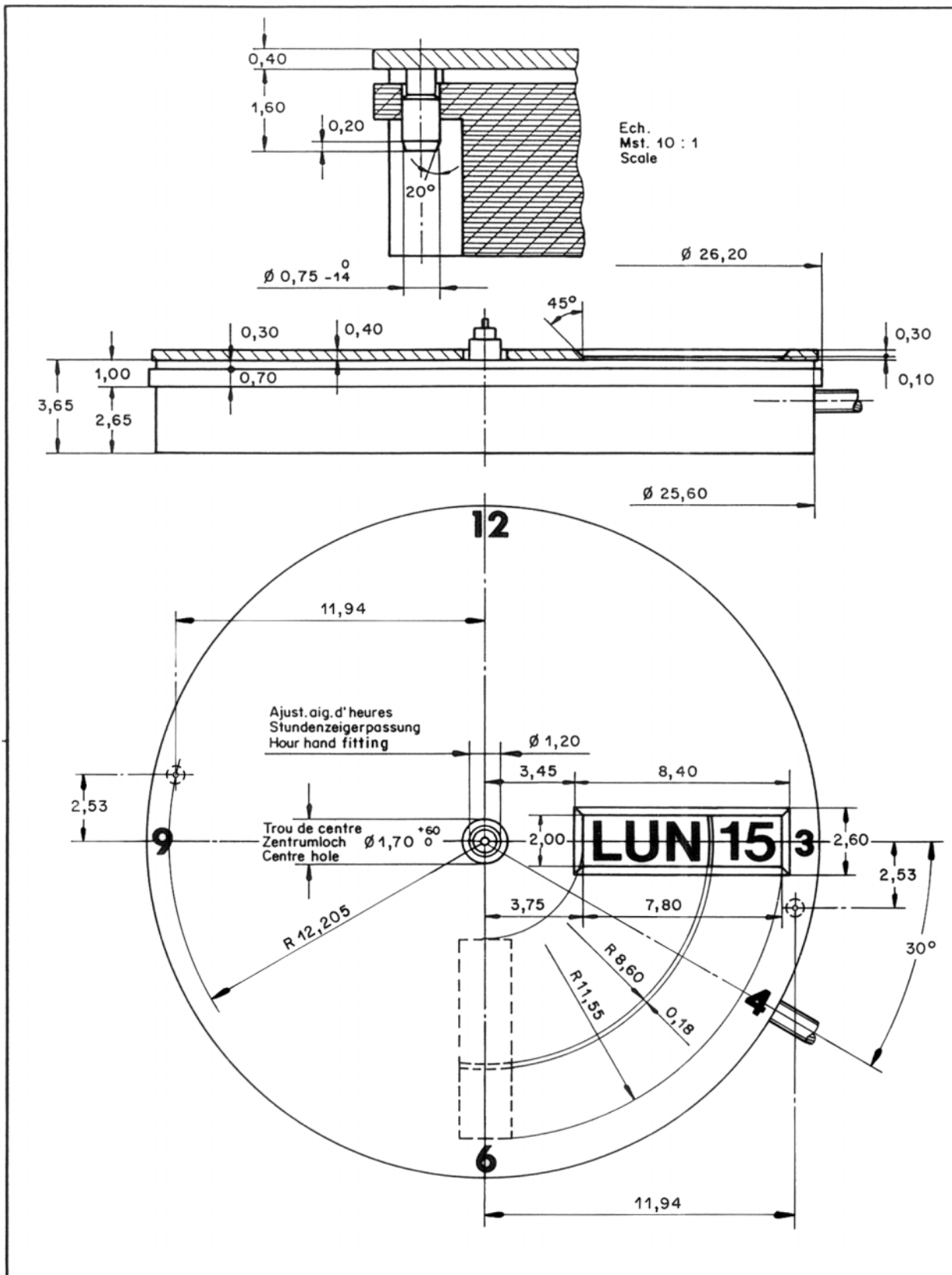
Katiber / Calibre / Caliber		Massstab Echelle Scale		EUCLID321B	
805.111/114				Masse in mm Dimensions en mm Dimensions in mm	
INDICATIONS POUR CADRAN		Version		Revision	Blatt Feuille Sheet
INDICATIONS FOR DIAL		Z0016252		00	01
Ersatz für En remplacement de Remplacement for		Klass. Class.		ZVACC	
Aenderung Modification		Erstellt Etabli Created		Freigegeben Libéré Released	
Geprüft Contrôlé Controlled		14.02.2000 HAM		27.03.2000 VET	
Freigegeben Libéré Released		21.03.2000 OTJ		27.03.2000 VET	



We reserve all rights for this document. It is meant for the recipient only and it may not be copied, printed or given to a third person without our written permission.

Für dieses Dokument behalten wir uns alle Rechte vor. Es ist nur für den Empfänger bestimmt. Ohne unsere schriftliche Bewilligung darf es nicht kopiert, vervielfältigt und Dritten zugänglich gemacht werden.

Nous nous réservons tous les droits sur ce document. Il est confié au destinataire. Il ne peut, sans notre autorisation écrite, être copié, reproduit, communiqué à des tiers.



Indications pour cadran
Angaben für Zifferblatt
Indications for dial

Guichet sur 3 heures, tige sur 4 heures
Fenster auf 3 Uhr, Welle auf 4 Uhr
Window at 3 o'clock, stem at 4 o'clock

Cal. 805.121/124

Änderungen:
Modifications:

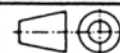


ETA SA Fabriques d'Ebauches
CH-2540 Grenchen

Masse in mm Tol. in 1/1000 mm
Dim. en mm Tol. en 1/1000 mm
Dim. in mm Tol. in 1/1000 mm

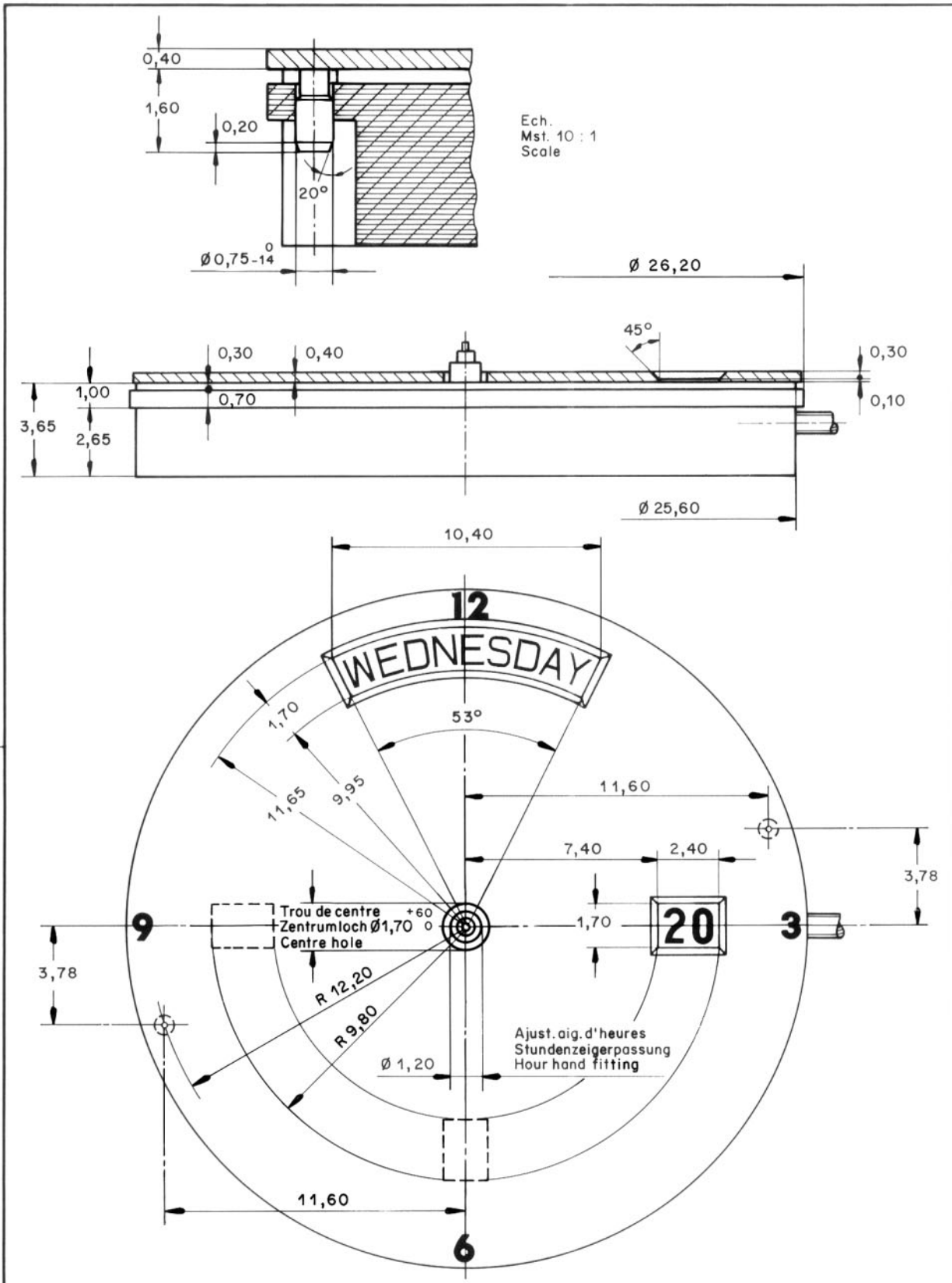
Massstab:
Echelle:
Scale:

Datum:
Date: 13. 5. 96



Gezeichnet:
Dessiné: hm

Kontrolliert:
Contrôle: [Signature]



Nous nous réservons tous les droits sur ce document. Il est confié au destinataire. Il ne peut, sans notre autorisation écrite, être copié, reproduit, communiqué à des tiers.

Für dieses Dokument behalten wir uns alle Rechte vor. Es ist nur für den Empfänger bestimmt. Ohne unsere schriftliche Bewilligung darf es nicht kopiert, vervielfältigt und Dritten zugänglich gemacht werden.

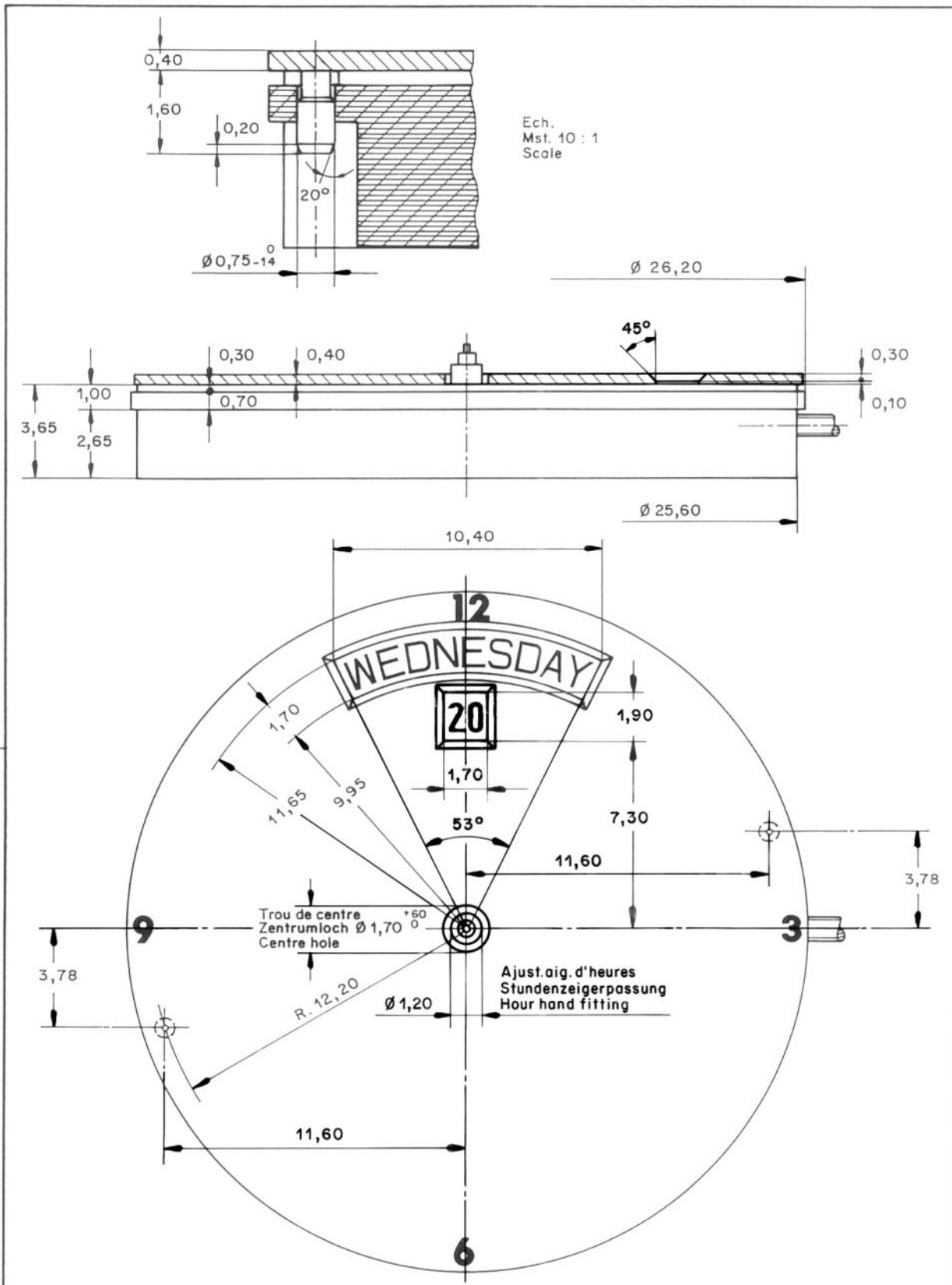
We reserve all rights for this document. It is meant for the recipient only and it may not be copied, printed or given to a third person without our written permission.

Indications pour cadran Angaben für Zifferblatt Indications for dial		Guichets spéciaux Spezialfenster Special window		Cal. 805.144	
Änderungen: Modifications:		 ETA SA Fabriques d'Ebauches CH-2540 Grenchen		Masse in mm Tol. in 1/1000 mm Dim. en mm Tol. en 1/1000 mm Dim. in mm Tol. in 1/1000 mm	
				Massstab: Echelle: Scale:	
				Datum: Date: 7. 5. 92	
				Kontrolliert: Contrôlé: Checked: 	

We reserve all rights for this document. It is meant for the recipient only and it may not be copied, printed or given to a third person without our written permission.

Für dieses Dokument behalten wir uns alle Rechte vor. Es ist nur für den Empfänger bestimmt. Ohne unsere schriftliche Bewilligung darf es nicht kopiert, vervielfältigt und Dritten zugänglich gemacht werden.

Nous nous réservons tous les droits sur ce document. Il est confié au destinataire. Il ne peut, sans notre autorisation écrite, être copié, reproduit, communiqué à des tiers.



Ech.
Mst. 10 : 1
Scale

Indications pour cadran
Angaben für Zifferblatt
Indications for dial

Guichets spéciaux
Spezialfenster
Special window

Cal. 805.144

Anderungen: Modifications:		



ETA SA Fabriques d'Ebauches
CH-2540 Grenchen

Masse in mm Tol. in 1/1000 mm
Dim. en mm Tol. en 1/1000 mm
Dim. in mm Tol. in 1/1000 mm

Masstab:
Echelle:
Scale:

Datum:
Date: 20. 1. 97



Gezeichnet:
Dessine: hm
Drawn:

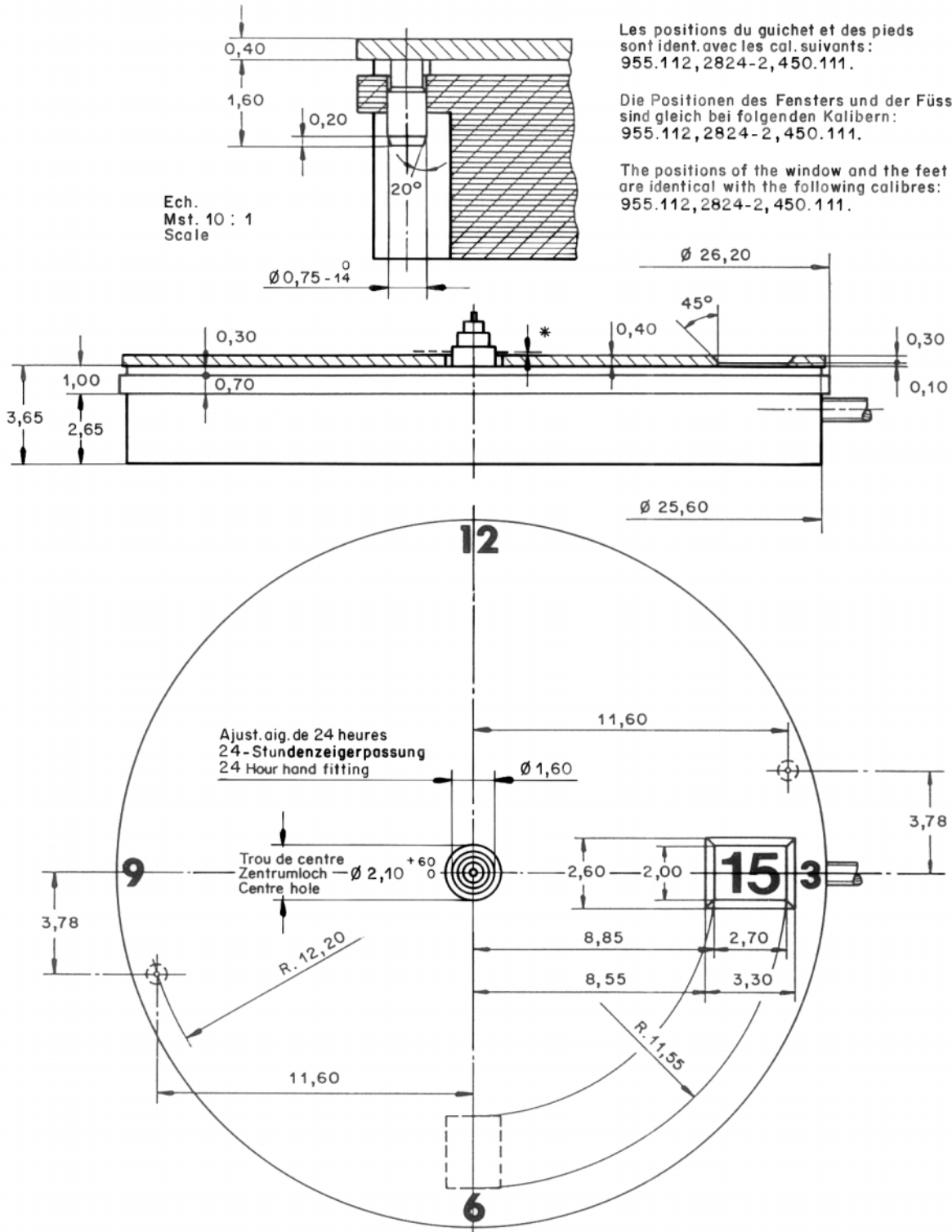
Kontrolliert:
Contrôle: [Signature]
Checked:

Ech.
Mst. 10 : 1
Scale

Les positions du guichet et des pieds
sont ident. avec les cal. suivants:
955.112, 2824-2, 450.111.

Die Positionen des Fensters und der Füße
sind gleich bei folgenden Kalibern:
955.112, 2824-2, 450.111.

The positions of the window and the feet
are identical with the following calibres:
955.112, 2824-2, 450.111.



* Bombage au centre: }
 Bombierung im Zentrum: } 0,05 max. } contre le haut. Aucun bombage contre le bas
 Bow in center: } } gegen oben. Keine Bombierung gegen unten
 } } upwards. No bow downwards



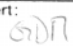
Nous nous réservons tous les droits sur ce document. Il est confié au destinataire. Il ne peut, sans notre autorisation écrite, être copié, reproduit, communiqué à des tiers.

Für dieses Dokument behalten wir uns alle Rechte vor. Es ist nur für den Empfänger bestimmt. Ohne unsere schriftliche Bewilligung darf es nicht kopiert, vervielfältigt und Dritten zugänglich gemacht werden.

We reserve all rights for this document. It is meant for the recipient only and it may not be copied, printed or given to a third person without our written permission.

Indications pour cadran
Angaben für Zifferblatt
Indications for dial

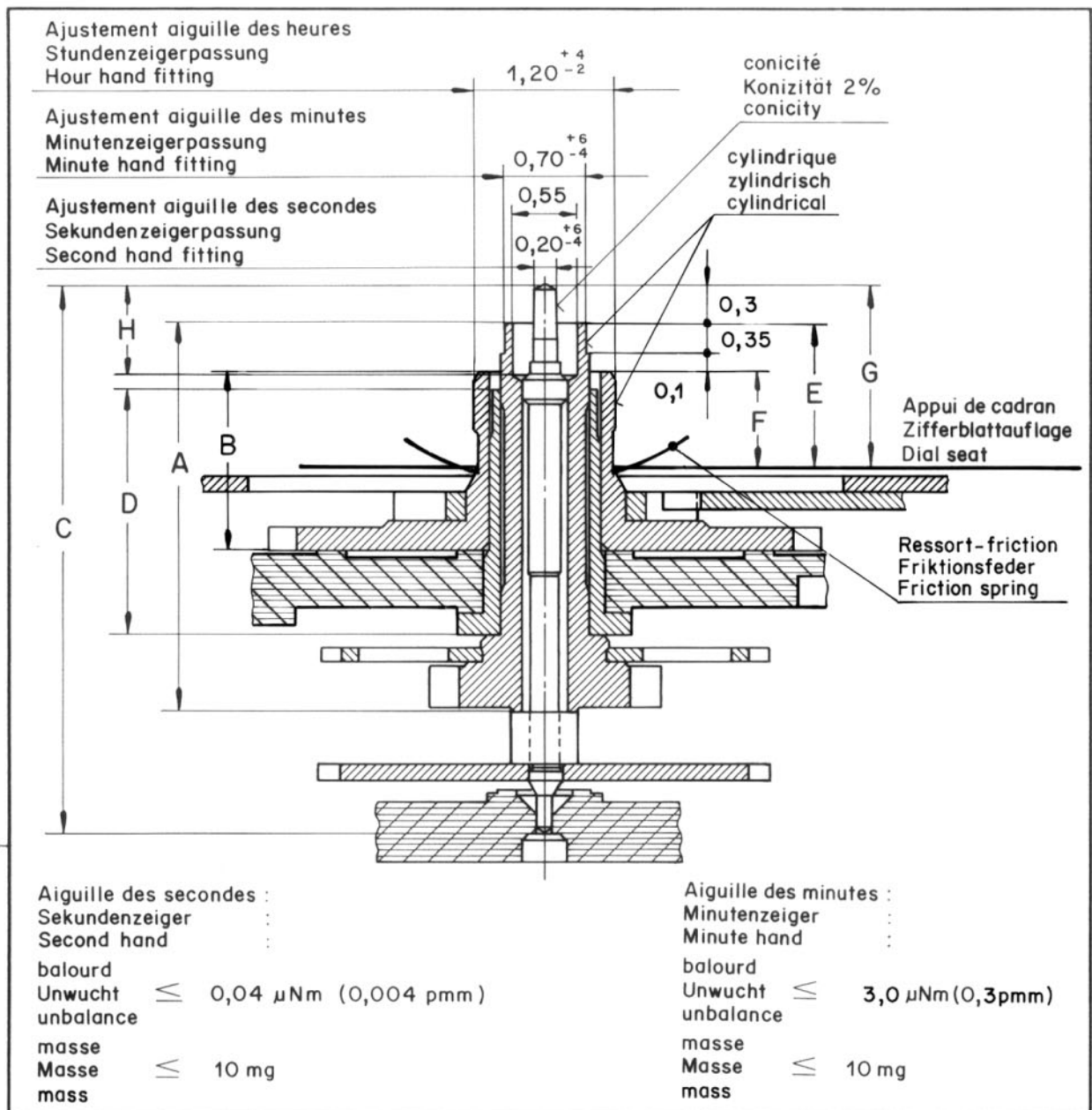
Cal. 805.161/164

Änderungen: Modifications:		 ETA SA Fabriques d'Ebauches CH-2540 Grenchen	Masse in mm Dim. en mm Dim. in mm	Tol. in 1/1000 mm Tol. en 1/1000 mm Tol. in 1/1000 mm	
				Masse in mm Dim. en mm Dim. in mm	
			Masse in mm Dim. en mm Dim. in mm	Tol. in 1/1000 mm Tol. en 1/1000 mm Tol. in 1/1000 mm	Gezeichnet: Dessiné: hm Drawn:
			Masse in mm Dim. en mm Dim. in mm	Tol. in 1/1000 mm Tol. en 1/1000 mm Tol. in 1/1000 mm	Kontrolliert: Contrôlé:  Checked:
			Datum: Date:	17. 5. 96	


We reserve all rights for this document. It is meant for the recipient only and it may not be copied, printed or given to a third person without our written permission.

Für dieses Dokument behalten wir uns alle Rechte vor. Es ist nur für den Empfänger bestimmt. Ohne unsere schriftliche Bewilligung darf es nicht kopiert, vervielfältigt und Dritten zugänglich gemacht werden.

Nous nous réservons tous les droits sur ce document. Il est confié au destinataire. Il ne peut, sans notre autorisation écrite, être copié, reproduit, communiqué à des tiers.



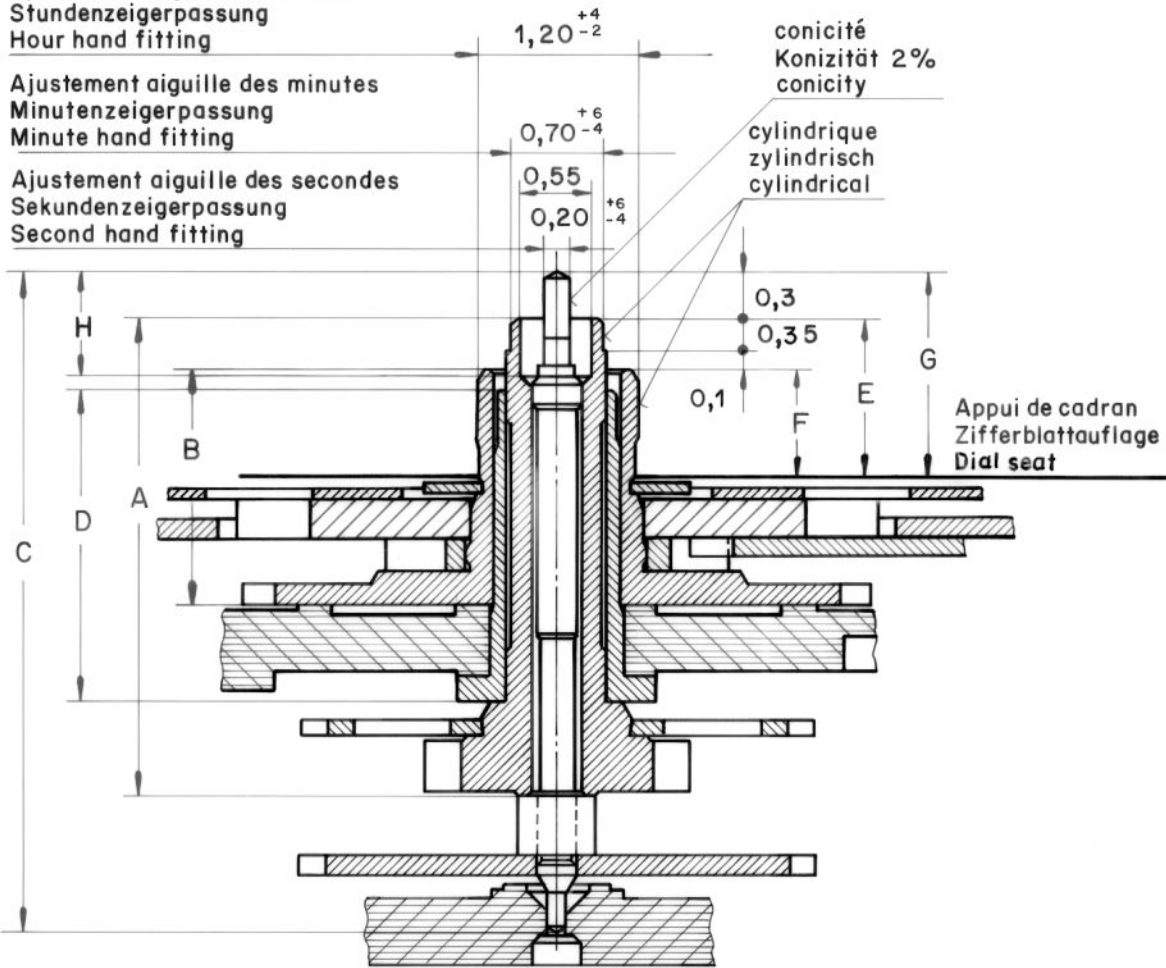
Aiguillage Zeigerwerk- höhe Hand fitting height	Longueur/Länge/Length				Dépassement Höhe über Zifferblattauflage Height over dial seat			H
	A	B	C	D	E	F	G	
	Chaussée Minutenrohr Cannon-pinion	Roue des heures Stundenrad Hour wheel	Pignon des secondes Sekundentrieb Second wheel pinion	Tube de centre Zentrumrohr Centre tube	Chaussée Minutenrohr Cannon-pinion	Roue des heures Stundenrad Hour wheel	Pignon des secondes Sekundentrieb Second wheel pinion	
2	3,38	1,51	4,71	2,10	1,25	0,80	1,55	0,78

Aiguillages Zeigerwerkhöhen Hand fitting heights				Cal. 803.111/114 804.111/114 805.111/114			
Änderungen: Modifications:		 ETA SA Fabriques d'Ebauches CH-2540 Grenchen		Masse in mm Dim. en mm Dim. in mm		Tol. in 1/1000 mm Tol. en 1/1000 mm Tol. in 1/1000 mm	
				Massestab: Echelle: Scale:		Gezeichnet: Dessiné: Drawn: hm	
				Datum: Date: 19. 9. 90		Kontrolliert: Contrôle: Checked:	

Ajustement aiguille des heures
Stundenzeigerpassung
Hour hand fitting

Ajustement aiguille des minutes
Minutenzeigerpassung
Minute hand fitting

Ajustement aiguille des secondes
Sekundenzeigerpassung
Second hand fitting



Aiguille des secondes :
Sekundenzeiger :
Second hand :

balourd
Unwucht $\leq 0,04 \mu\text{Nm}$ (0,004 pmm)
unbalance
masse
Masse $\leq 10 \text{ mg}$
mass

Aiguille des minutes :
Minutenzeiger :
Minute hand :

balourd
Unwucht $\leq 3,0 \mu\text{Nm}$ (0,3 pmm)
unbalance
masse
Masse $\leq 10 \text{ mg}$
mass

Nous nous réservons tous les droits sur ce document. Il est confié au destinataire. Il ne peut, sans notre autorisation écrite, être copié, reproduit, communiqué à des tiers.

Für dieses Dokument behalten wir uns alle Rechte vor. Es ist nur für den Empfänger bestimmt. Ohne unsere schriftliche Bewilligung darf es nicht kopiert, vervielfältigt und Dritten zugänglich gemacht werden.

We reserve all rights for this document. It is meant for the recipient only and it may not be copied, printed or given to a third person without our written permission.

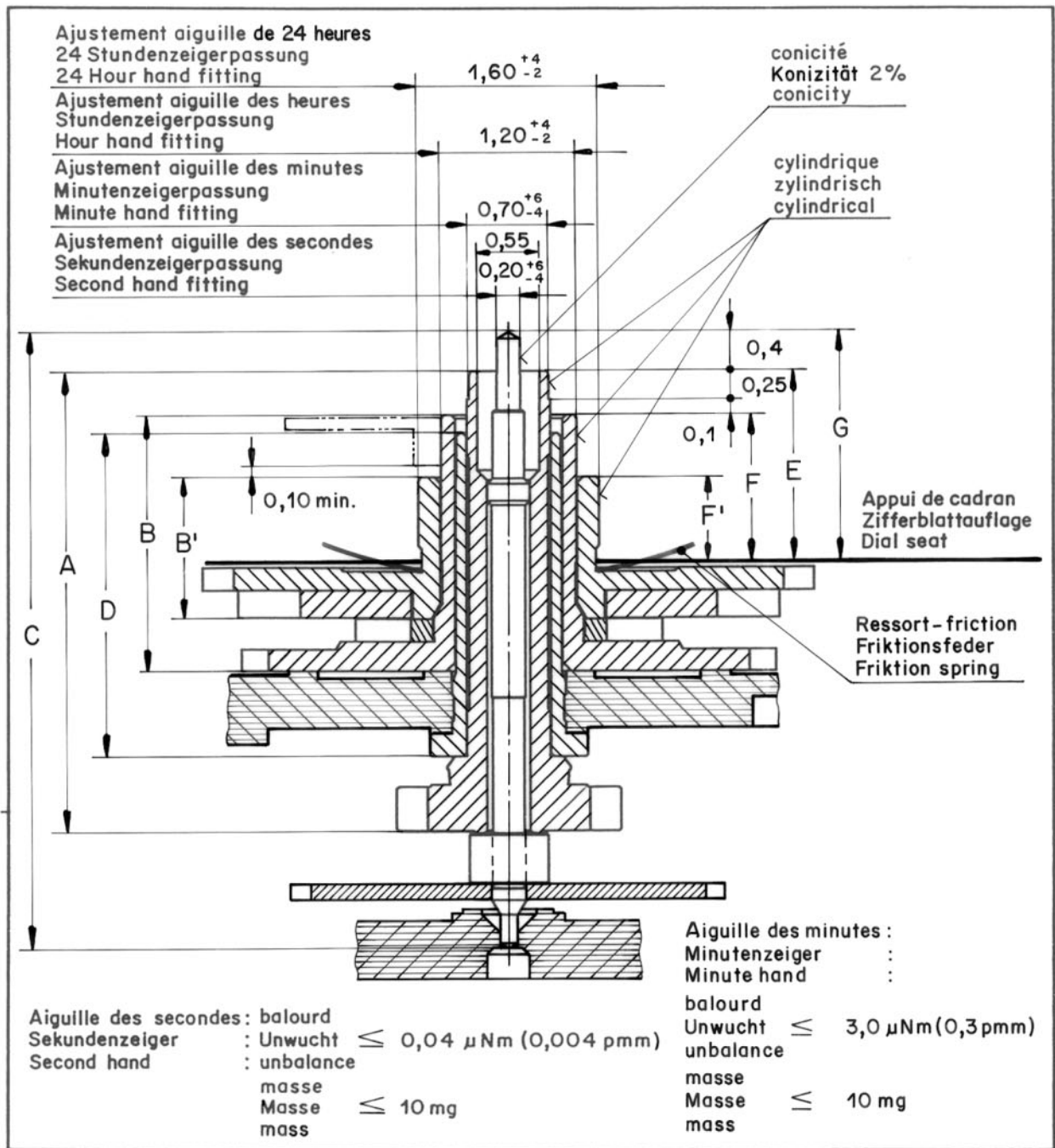
Aiguillage Zeigerwerk- höhe	Longueur/Länge/Length				Dépassement Höhe über Zifferblattauflage Height over dial seat			H
	A	B	C	D	E	F	G	
Hand fitting height	Chaussée Minutenrohr Cannon-pinion	Roue des heures Stundenrad Hour wheel	Pignon des secondes Sekundentrieb Second wheel pinion	Tube de centre Zentrumrohr Centre tube	Chaussée Minutenrohr Cannon-pinion	Roue des heures Stundenrad Hour wheel	Pignon des secondes Sekundentrieb Second wheel pinion	
2	3,63	1,76	4,96	2,35	1,25	0,80	1,55	0,78



Aiguillages Zeigerwerkhöhen Hand fitting heights		803.121/124 Cal. 804.121/124 805.121/124/144	
Anderungen: Modifications:	14182 hm		Masse in mm Dim. en mm Dim. in mm
93127101 hm			Tol. in 1/1000 mm Tol. en 1/1000 mm Tol. in 1/1000 mm
95078782 kg			Masstab: Echelle: Scale:
970110228hm			Datum: Date:
		ETA SA Fabriques d'Ebauches CH-2540 Grenchen	6. 12. 90
			Gezeichnet: Dessiné: Drawn: hm
			Kontrolliert: Contrôlé: Checked:

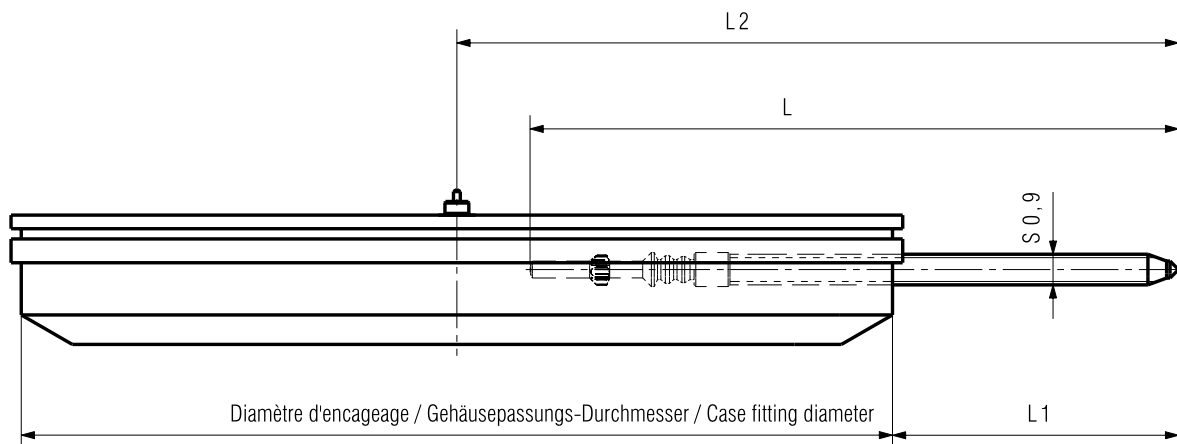
We reserve all rights for this document. It is meant for the recipient only and it may not be copied, printed or given to a third person without our written permission.

Für dieses Dokument behalten wir uns alle Rechte vor. Es ist nur für den Empfänger bestimmt. Ohne unsere schriftliche Bewilligung darf es nicht kopiert, vervielfältigt und Dritten zugänglich gemacht werden.

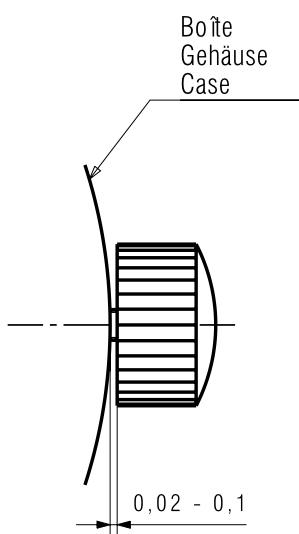
Nous nous réservons tous les droits sur ce document. Il est confié au destinataire. Il ne peut, sans notre autorisation écrite, être copié, reproduit, communiqué à des tiers.



Aiguillage	Longueur/Länge/Length					Dépassement Höhe über Zifferblattauflage Height over dial seat			
	A	B	B' 24h	C	D	E	F	F' 24h	G
Zeigerwerk- höhe	Chaussée	Roue des heures	Roue des heures	Pig. des sec.	Tube de cent.	Chaussée	Roue des heures	Roue des heures	Pig. des sec.
Hand fitting height	Minutenrohr Cannon-pin.	Stundenrad Hour wheel	Stundenrad Hour wheel	Sekundentrieb Sec. wheel pin.	Zentrumrohr Centre tube	Minutenrohr Cannon-pin.	Stundenrad Hour wheel	Stundenrad Hour wheel	Sekundentrieb Sec. wheel pin.
4	4,03	2,26	1,26	5,46	2,85	1,65	1,30	0,76	2,05
Aiguillages Zeigerwerkhöhen Hand fitting heights						Cal. 803.161/164 805.161/164			
Anderungen: Modifications:					 ETA SA Fabriques d'Ebauches CH-2540 Grenchen		Masse in mm Tol. in 1/1000 mm Dim. en mm Tol. en 1/1000 mm Dim. in mm Tol. in 1/1000 mm		
							Massstab: Echelle: Scale:		Gezeichnet: Dessiné: hm
					Datum: Date: 21.5.96				Kontrolliert: Contrôlé: GDR



Longueur de la tige Länge der Stellwelle Length of setting stem	L	L ₁	L ₂
Normal	19	8,45	21,25
1	22,5	11,95	24,75



Nous nous réservons tous les droits sur ce document. Il est confié au destinataire. Il ne peut, sans notre autorisation écrite, être copié, reproduit, communiqué à des tiers.

Für dieses Dokument behalten wir uns alle Rechte vor. Es ist nur für den Empfänger bestimmt. Ohne unsere schriftliche Bewilligung darf es nicht kopiert, vervielfältigt und Dritten zugänglich gemacht werden.

We reserve all rights for this document. It is meant for the recipient only and it may not be copied, printed or given to a third person without our written permission.

Kaliber / Calibre / Caliber 805.111/114/121/124/144/161/164		Masstab Echelle Scale		CATIA V5
		Masse in mm Dimensions en mm Dimensions in mm		Tol. 1/1000 mm
TIGE: LONGUEUR, POSITION COURONNE STELLWELLE: LAENGE, KRONENPOSITION STEM: LENGTH, CROWN POSITION		Z0294756	Version 00	Revision Révision 00
Ersatz für En remplacement de Replacement for		Klass. ZVACC		Blatt Feuille Sheet 01
Aenderung Modification	Geprüft Contrôlé Controlled	Freigegeben Libéré Released		KUN
ETA SA Manufacture Horlogère Suisse CH-2540 Grenchen		Erstellt Établi Created	Geprüft Contrôlé Controlled	Freigegeben Libéré Released
A COMPANY OF THE SWATCH GROUP		01.02.2005 BRC	14.02.2005 CHI	07.03.2005 FEU

Cette page est laissée blanche intentionnellement.

Diese Seite wird absichtlich weiss gelassen.

This page was left blank intentionally.



ETA SA Manufacture Horlogère Suisse
Marketing-Ventes
Bahnhofstrasse 9
CH-2540 Grenchen
Phone +41 (0)32 655 71 11
Fax +41 (0)32 655 71 74
e-mail: etamarketing@eta.ch
www.eta.ch